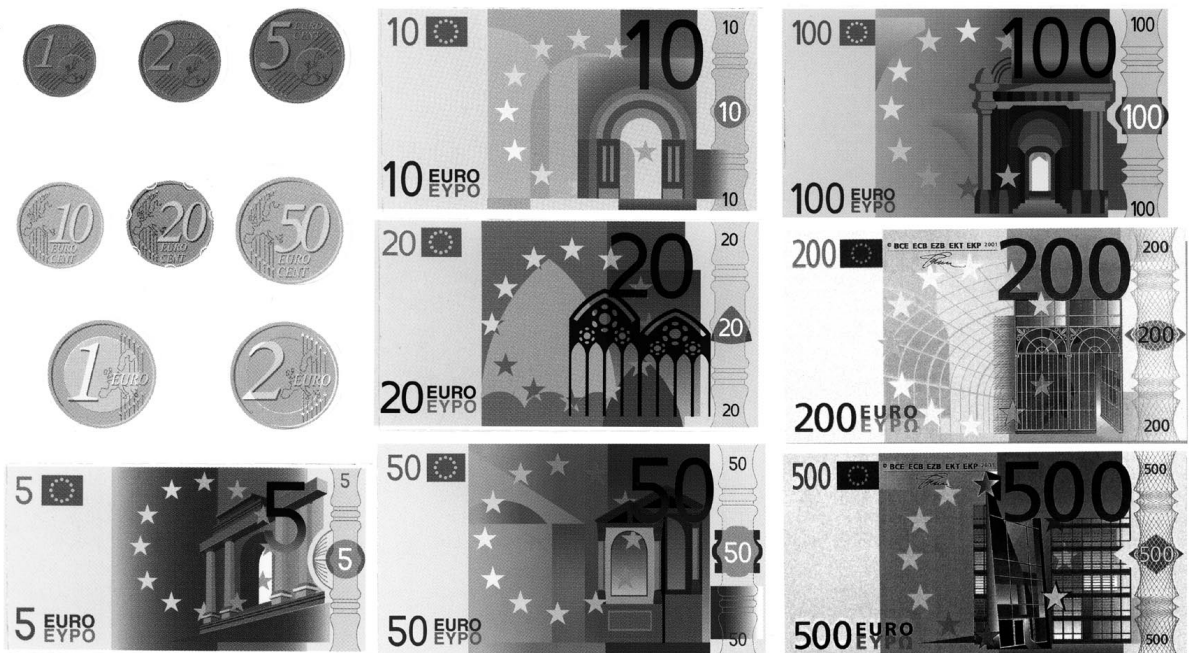




Découvrir

## Paris-Londres en Eurostar

Une agence de voyages propose un aller-retour Paris-Londres à 138 euros et 47 cents pour deux personnes. Voici les pièces et les billets en cours :



- a** Monsieur et madame Escape se laissent tenter par l'offre et règlent le voyage en donnant la somme exacte avec le moins de billets et de pièces possibles.

**Comment paient-ils 138 € et 47 c ?**

---

---

---

- b** Monsieur et madame Channel profitent aussi de l'offre et paient avec un billet de 500 €. **Quelles pièces et quels billets va-t-on leur rendre ?**

---

---

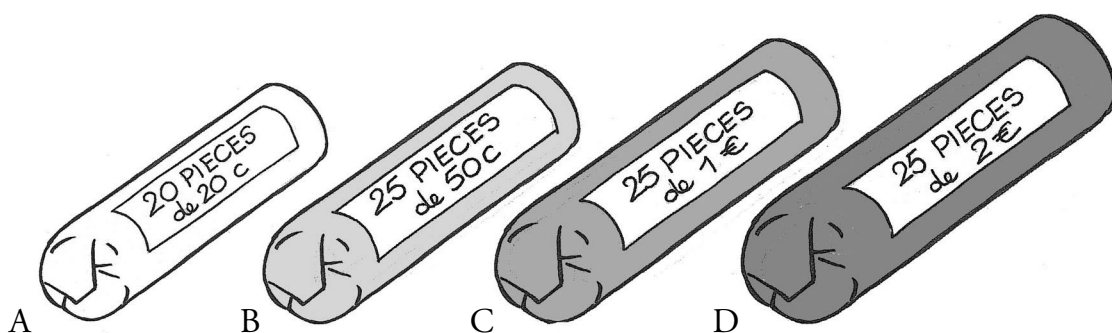
**Quelle somme** ces pièces et ces billets représentent-ils ?

---

**1** Complète le tableau.

Pièces \ Somme	2 €	1 €	50 c	20 c	10 c	5 c	2 c	1 c
3,25 €	1	1		1		1		
2,32 €								
1,67 €								
5,98 €								

**2** Après la fermeture de son magasin, monsieur Monnaie fait des rouleaux de pièces pour les porter à la banque.



Quelle somme en € représente chacun de ces rouleaux?

A \_\_\_\_\_ B \_\_\_\_\_  
 C \_\_\_\_\_ D \_\_\_\_\_

**3** Madame Cabas règle ses achats avec un billet de 200 €.

La caissière lui rend :



Combien a-t-elle dépensé? \_\_\_\_\_

**4** Un marchand a vendu, dans une journée, trois postes de télévision à 890 € et cinq magnétoscopes à 382,20 €. Calcule la recette de la journée.

\_\_\_\_\_  
 \_\_\_\_\_  
 \_\_\_\_\_